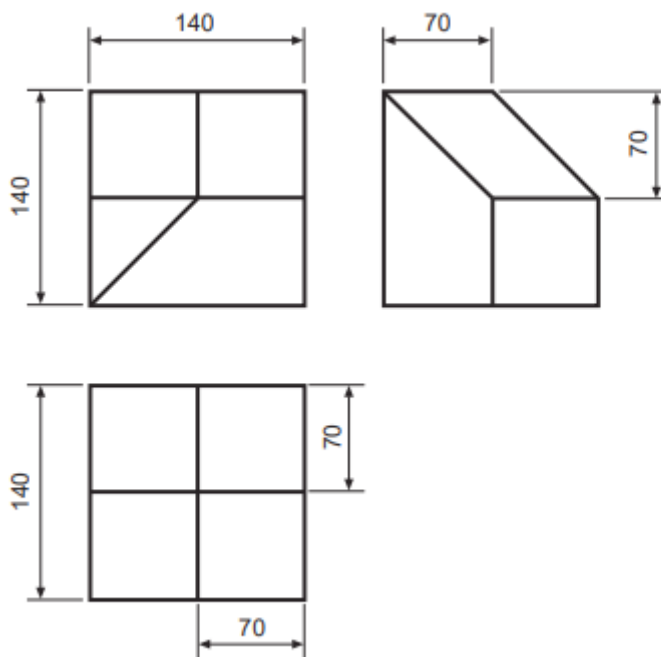


EJERCICIO 1 DE PERSPECTIVA ISOMÉTRICA

Se dan las vistas diédricas de una forma poliédrica. A escala 1:1 y situado en los ejes que se dan, dibujar la perspectiva isométrica.

($k_x=k_y=k_z=1$)

NOTA: Las cotas están en mm.

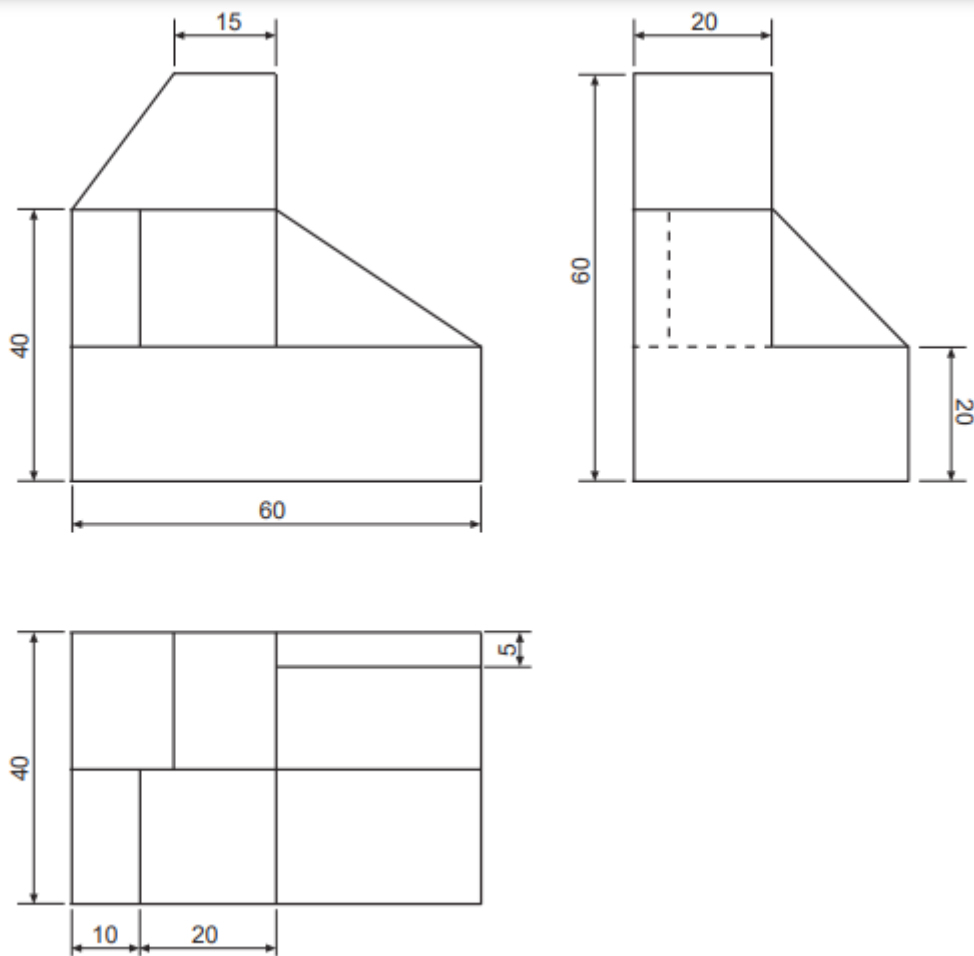


EJERCICIO 2 DE PERSPECTIVA ISOMÉTRICA

Se dan las vistas diédricas de una forma poliédrica. A escala 1:1 y situado en los ejes que se dan, dibujar la perspectiva isométrica.

($k_x=k_y=k_z=1$)

NOTA: Las cotas están en mm.

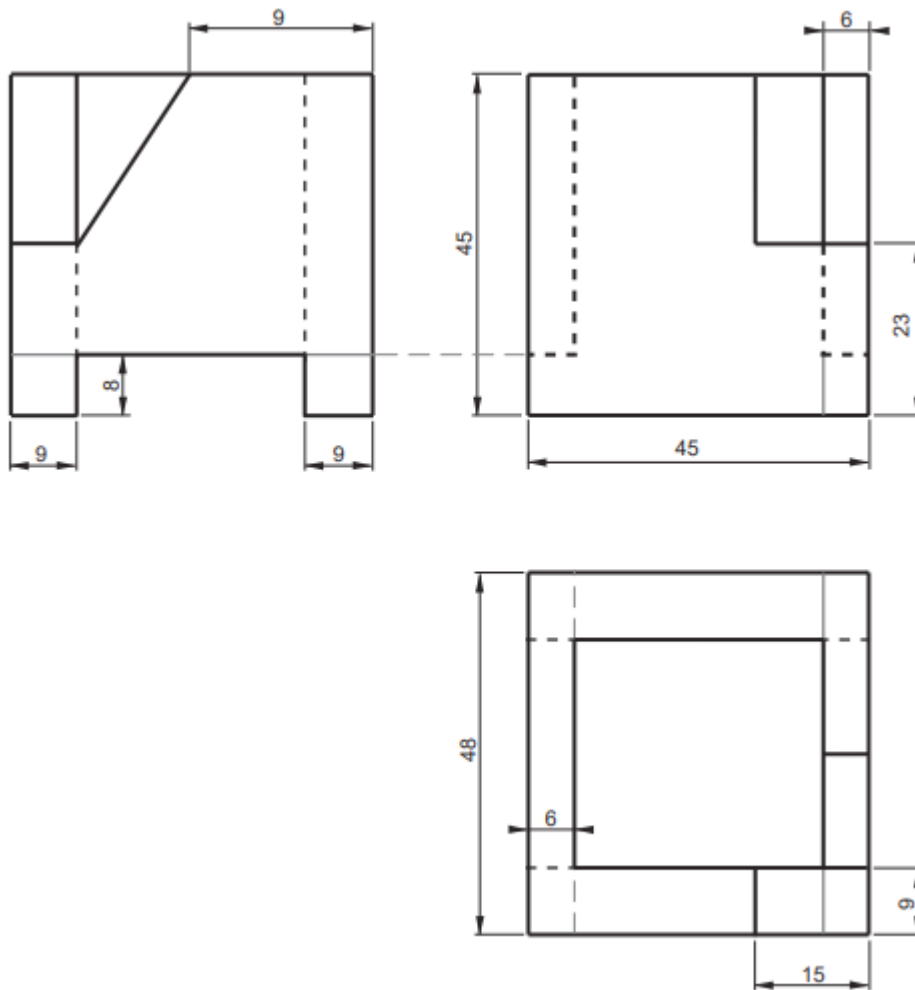


EJERCICIO 3 DE PERSPECTIVA ISOMÉTRICA

Se dan las vistas diédricas de una forma poliédrica. A escala 1:1 y situado en los ejes que se dan, dibujar la perspectiva isométrica.

($k_x=k_y=k_z=1$)

NOTA: Las cotas están en mm.

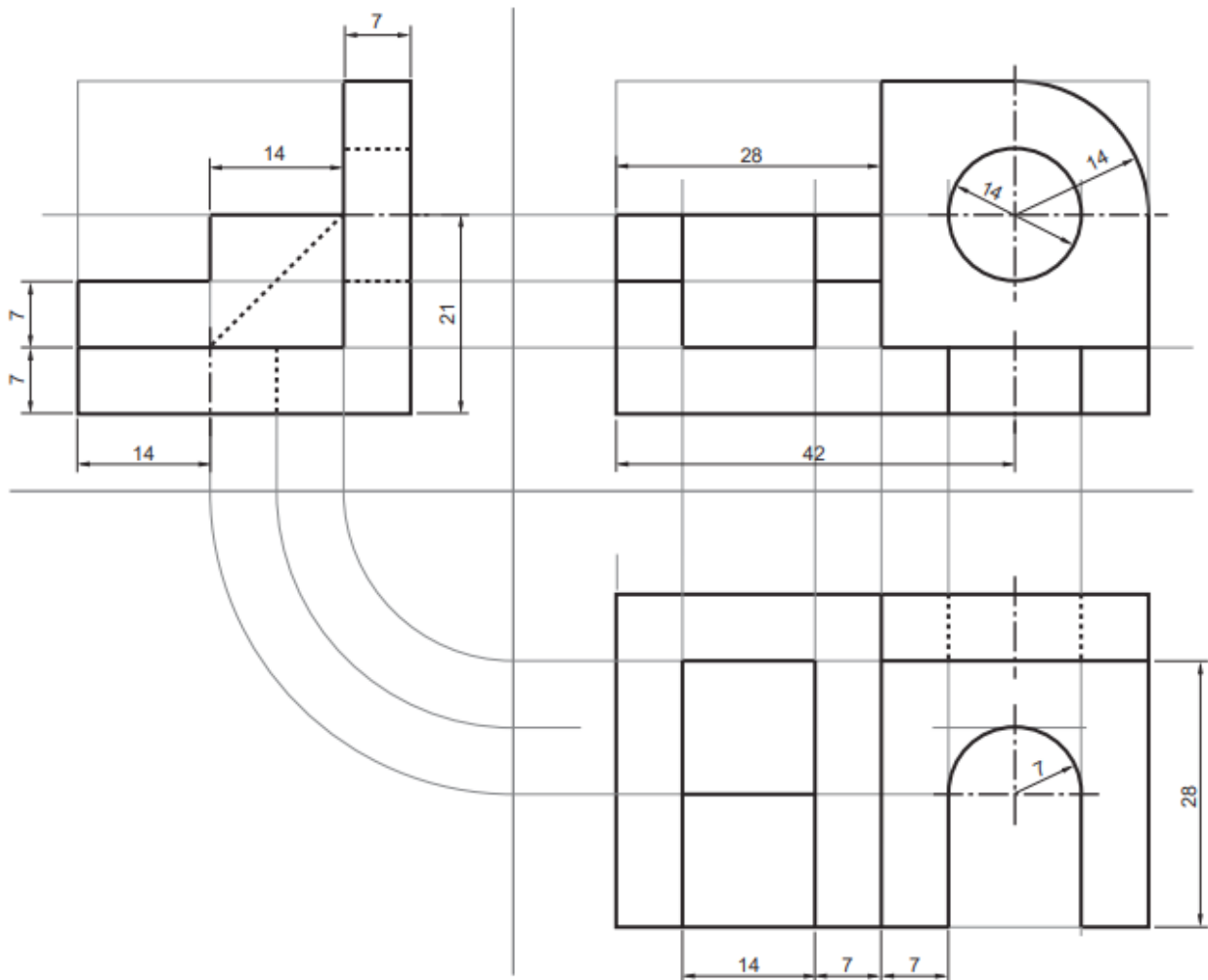


EJERCICIO 4 DE PERSPECTIVA ISOMÉTRICA

Se dan las vistas diédricas de una forma poliédrica. A escala 2:1 y situado en los ejes que se dan, dibujar la perspectiva isométrica.

($k_x=k_y=k_z=1$)

NOTA: Las cotas están en mm.

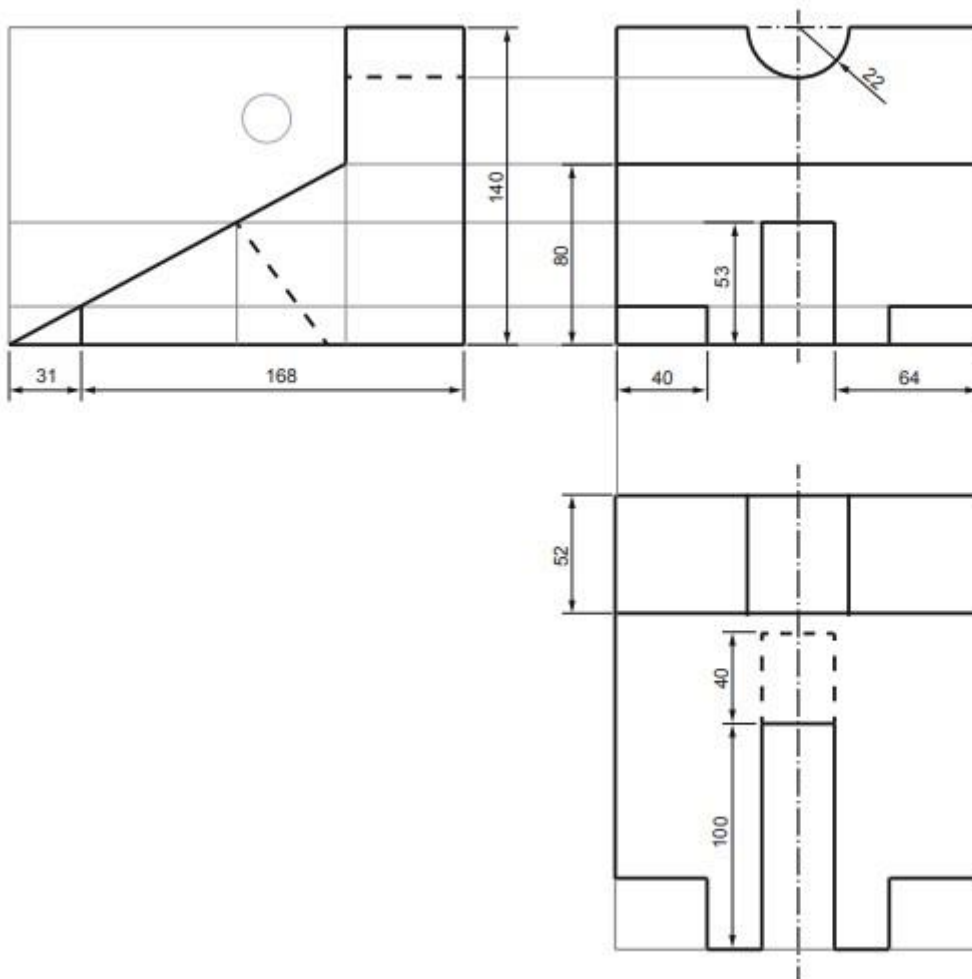


EJERCICIO 5 DE PERSPECTIVA ISOMÉTRICA

Se dan las vistas diédricas de una forma poliédrica. A escala 1:1 y situado en los ejes que se dan, dibujar la perspectiva isométrica.

($k_x=k_y=k_z=1$)

NOTA: Las cotas están en mm.

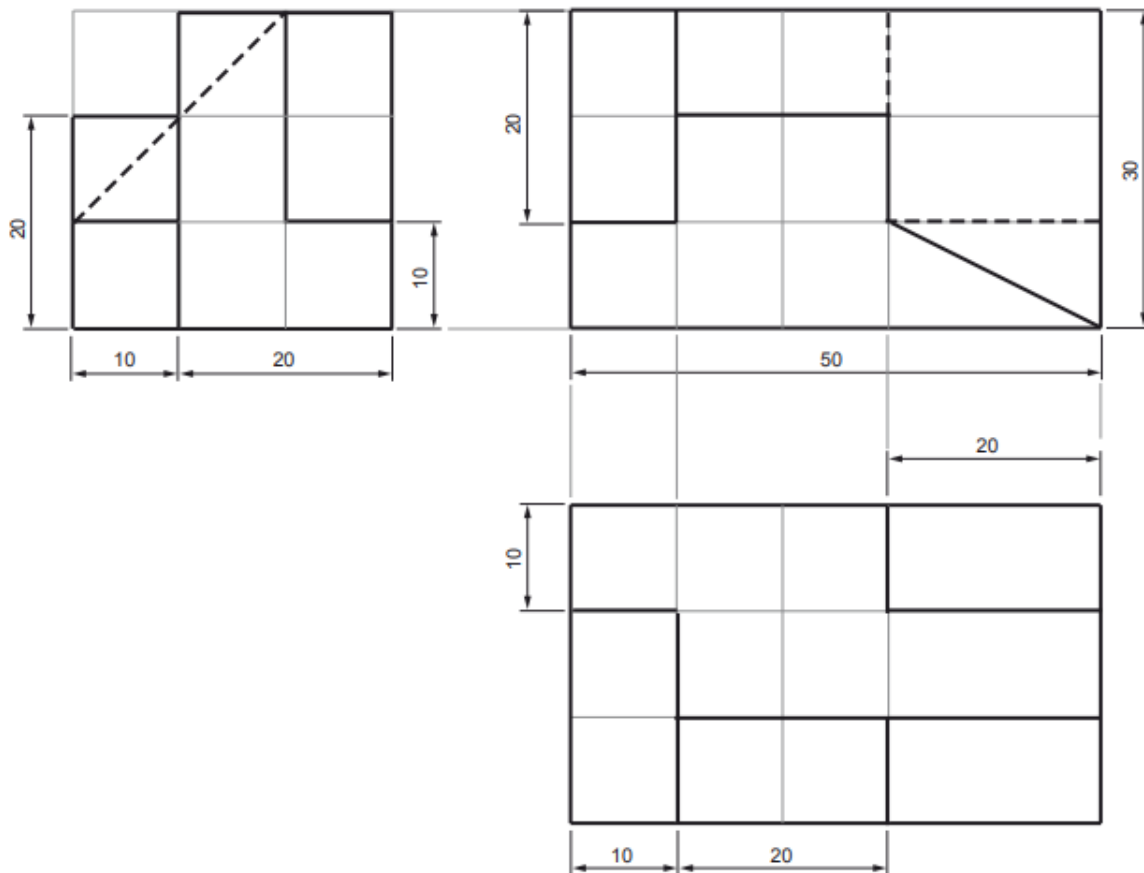


EJERCICIO 6 DE PERSPECTIVA ISOMÉTRICA

Se dan las vistas diédricas de una forma poliédrica. A escala 2:1 y situado en los ejes que se dan, dibujar la perspectiva isométrica.

($k_x=k_y=k_z=1$)

NOTA: Las cotas están en mm.

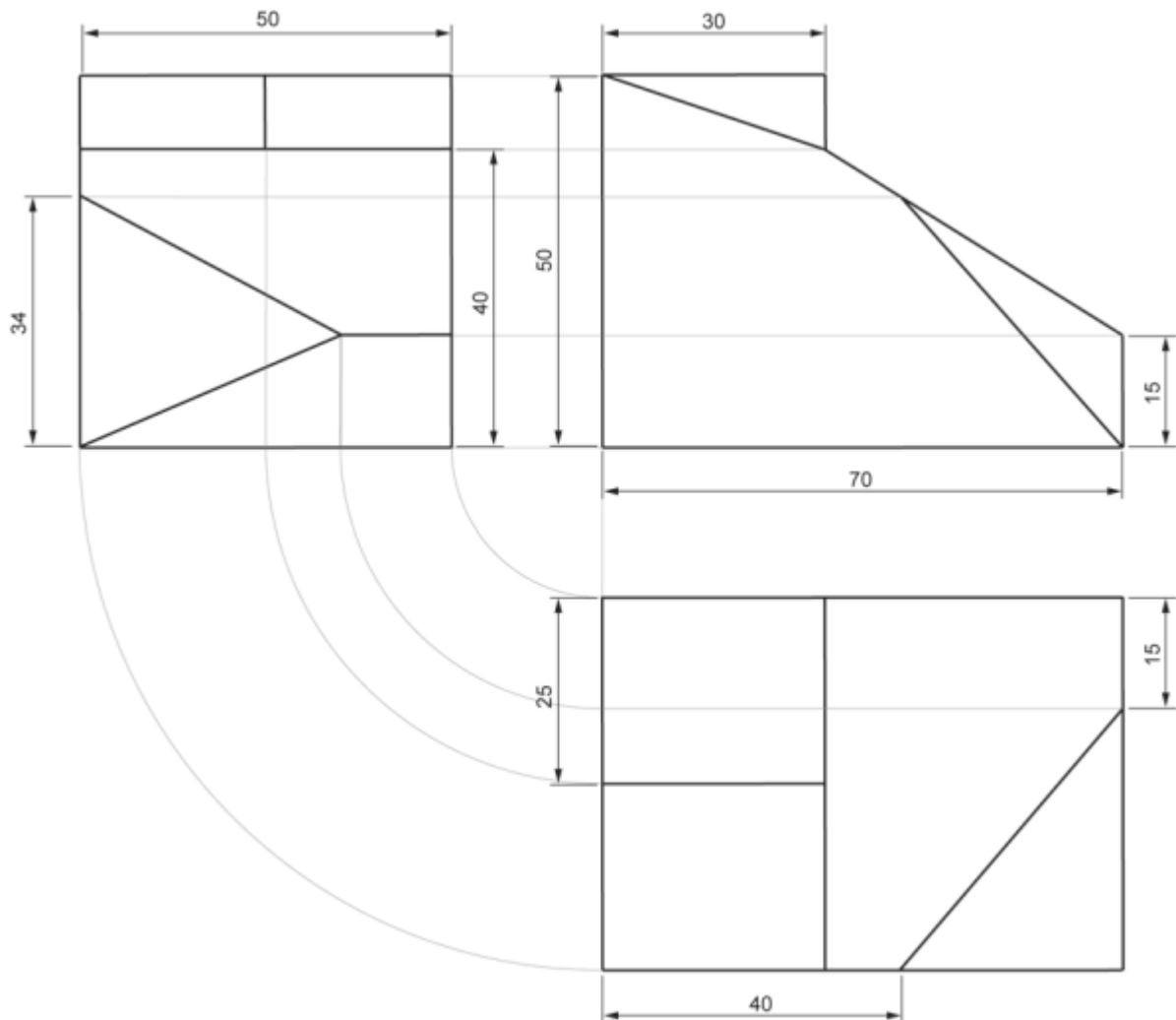


EJERCICIO 7 DE PERSPECTIVA ISOMÉTRICA

Se dan las vistas diédricas de una forma poliédrica. A escala 1:1 y situado en los ejes que se dan, dibujar la perspectiva isométrica.

($k_x=k_y=k_z=1$)

NOTA: Las cotas están en mm.

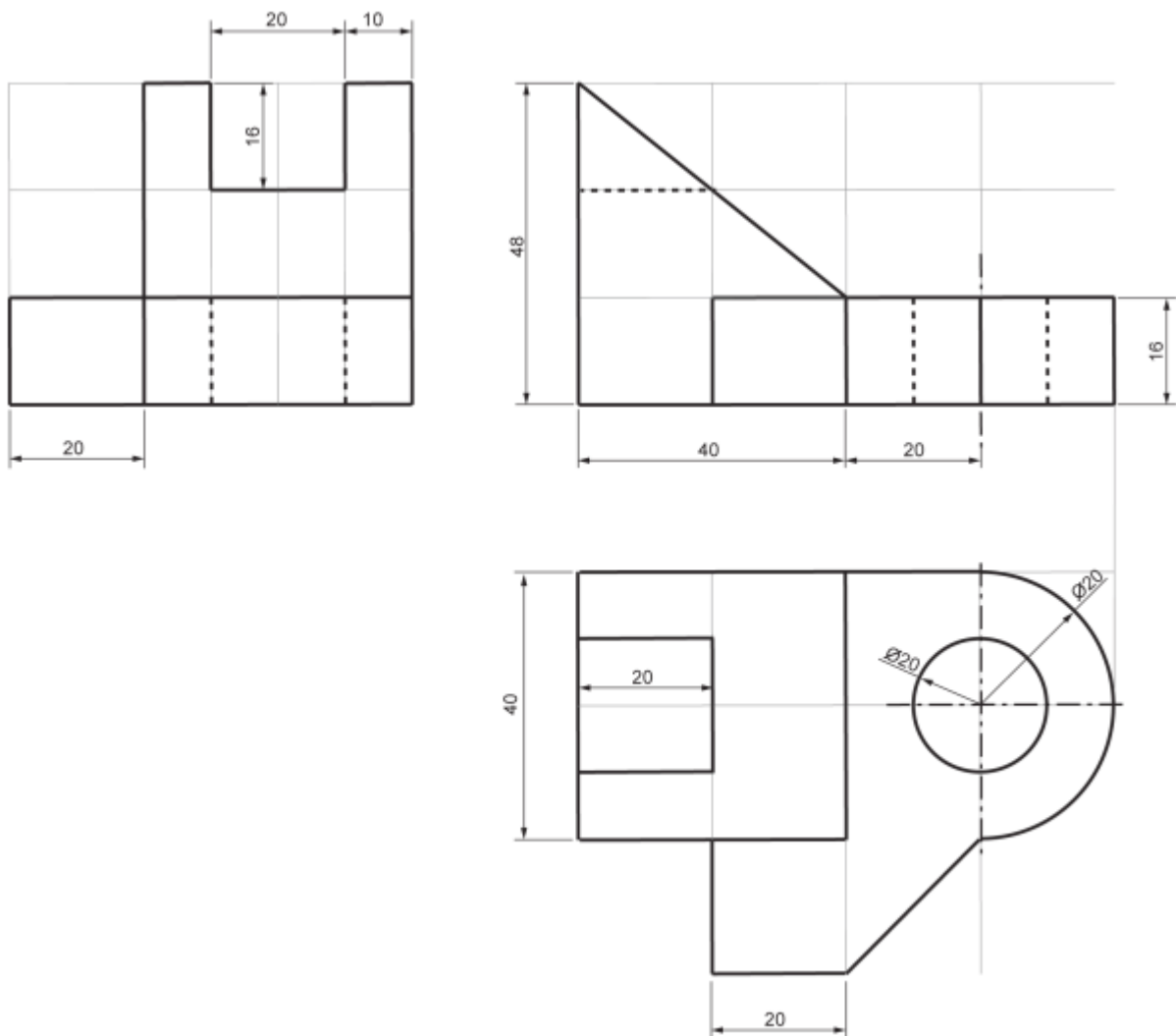


EJERCICIO 8 DE PERSPECTIVA ISOMÉTRICA

Se dan las vistas diédricas de una forma poliédrica. A escala 1:1 y situado en los ejes que se dan, dibujar la perspectiva isométrica.

($k_x=k_y=k_z=1$)

NOTA: Las cotas están en mm.

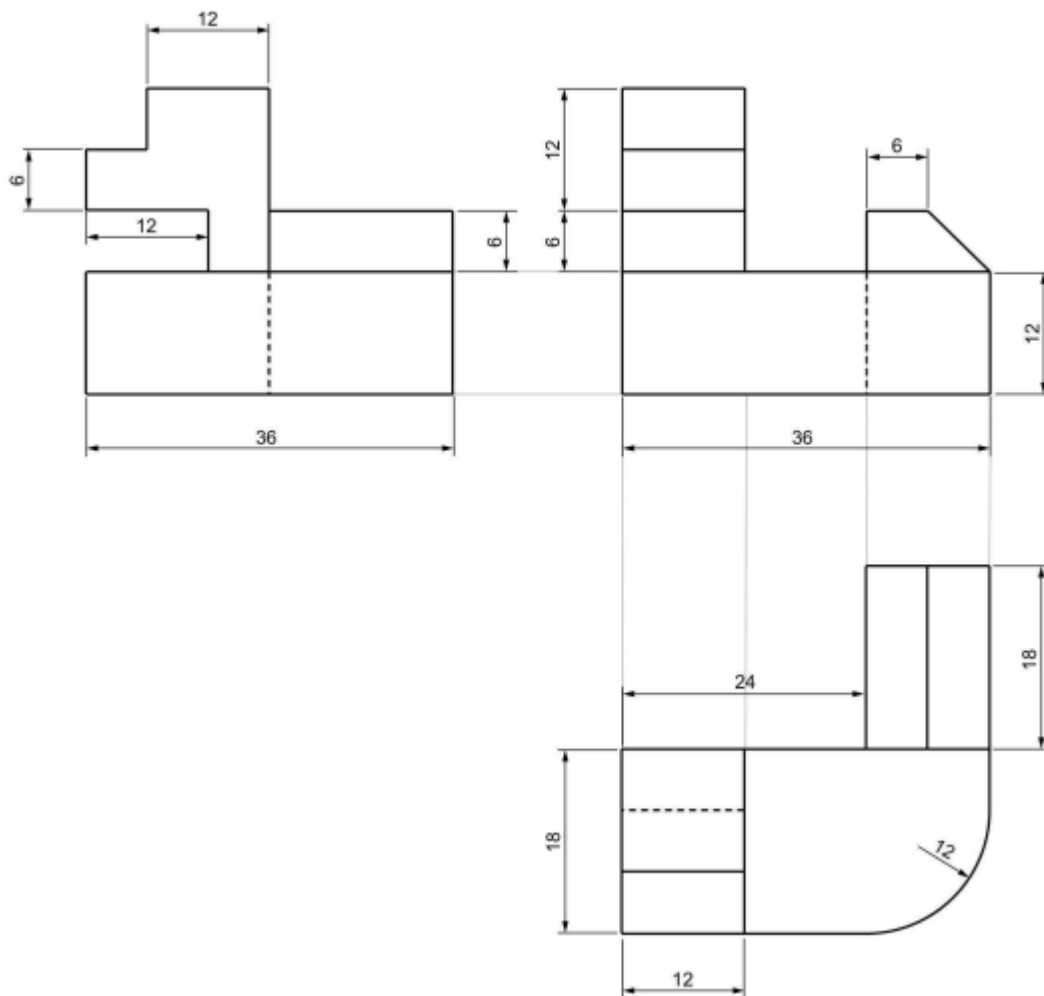


EJERCICIO 9 DE PERSPECTIVA ISOMÉTRICA

Se dan las vistas diédricas de una forma poliédrica. A escala 2:1 y situado en los ejes que se dan, dibujar la perspectiva isométrica.

($k_x=k_y=k_z=1$)

NOTA: Las cotas están en mm.



EJERCICIO 10 DE PERSPECTIVA ISOMÉTRICA

Se dan las vistas diédricas de una forma poliédrica. A escala 2:1 y situado en los ejes que se dan, dibujar la perspectiva isométrica.

($k_x=k_y=k_z=1$)

NOTA: Las cotas están en mm.

